

# Штангенрейсмасы Digimatic с двойной колонной

## Серия 192

Эти высокоточные штангенрейсмасы выпускаются как с разъёмом для контактного датчика, так и без него. Особенности:

- Конструкция с двумя колоннами гарантирует высокую точность.
- Разметочная ножка с твердосплавным наконечником в комплекте.
- Дисплей с крупными 11мм-цифрами обеспечивает удобное считывание.
- Вывод данных SPC.

Функции	Серия 192
ZERO / ABS (НУЛЬ/АБС.)	●
Предустановка [2 значения]	●
± Переключение	●
ВКЛ./ВЫКЛ.	●
DATA/HOLD (Передача данных/ Удержание значения)	●
Предупреждение о низком напряжении	●
Вывод данных	●

### Спецификация

Погрешность	См. перечень технических характеристик (без учёта ошибки квантования)
Макс. скорость отклика	500 мм/с
Разрешение	0,01/0,005 мм
Срок службы батареи	Около 3500 часов
Дисплей	ЖК-дисплей, высота символов: 11 мм
Комплектация	1 батарея, разметочная ножка, зажим ножки, чехол

### Стандартные аксессуары

№	Описание
05GZA033	Зажим разметчика (9 x 9 мм)
07GZA000	Разметчик с твердосплавным наконечником (9 x 9 мм), длина 80 мм
450291	Кожух 300 мм
450292	Кожух 600 мм
450290	Кожух 1000 мм

### Оptionальные аксессуары

№	Описание
905338	Кабель Digimatic (1 м)
905409	Кабель Digimatic (2 м)
02AZD790F	Соединительный кабель U-Wave
06ADV380F	Кабель прямого вывода USB (2 м)
953638	Держатель 50 мм (9 x 9 мм)
900321	Поворотный зажим для стержня $\varnothing 4/ \varnothing 8$ мм и "ласточкиного хвоста"

### Расходуемые аксессуары

№	Описание
938882	Батарея SR44



953639



900321

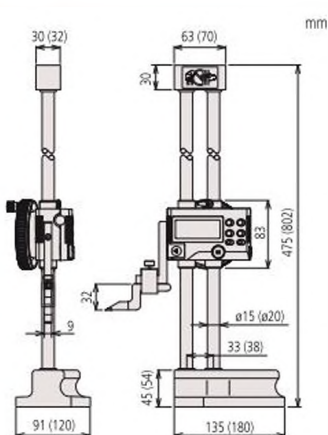


192-613-10

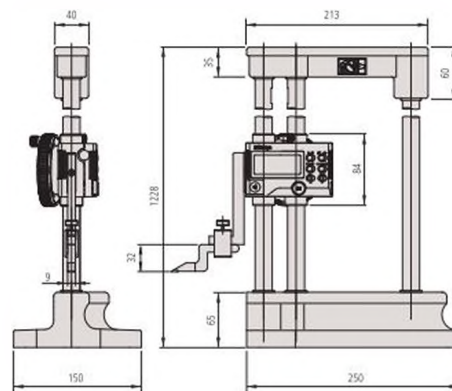


### Метрические

№	Диапазон [мм]	Погрешность	Масса [кг]
192-613-10	0-300	$\pm 0,02$ мм	4,7
192-614-10	0-600	$\pm 0,05$ мм	8,3
192-615-10	0-1000	$\pm 0,07$ мм	15,7



0-300 мм  
(0-600 мм)



0-1000 мм